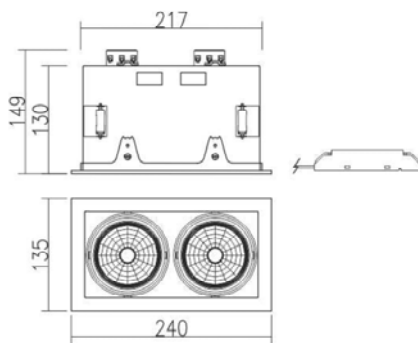


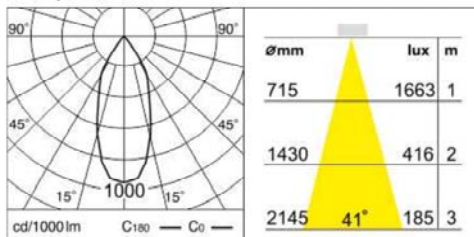


Produktbild



Technische Zeichnung

○ 4,100K



Photometrie

LED Einbaustrahler CORADO Q2 - naturweiss

 Bestellnummer **ADL 30118 NWW**

EAN 9009099001180

Produktinformation

Das LED ARRAY System Einbauleuchte erlaubt eine homogene, natürliche und hocheffizienten anstrahlung.

Technische Daten

LED Leistung	32W
Spannung	AC 100~240V
IP- Schutzklasse	IP 20
Gehäuse	Pulverbeschichtetes Alu- Gehäuse, anodisierte
Gehäuse Farbe	Weiss
Anschlüsse	3+2 Polig, max. 1,5mm ²
Umgebungstemperatur	-10°C ~ +45°C
Steuerung	
Netzteil	inkl. Netzteil
Garantie	

Photometrische Daten

LED Typ	LED Array
LED Anzahl	2 Stk.
Lichtstrom (Lm)	2832 Lm
Lichtausbeute	89Lm/W
Lichtfarbe	naturweiss
Farbtemperatur (°K)	4100°K
Ausstrahlungswinkel	40°
Farbwiedergabe index (CRI)	80

Montage



Abmessungen	240*135*149mm
Gewicht	1,60kg.
Ausschnitt	225*122mm